

# Mifare & Proximity

## M1200/P1200

M1200 - Art. Nr: 490060 (sort), 490061 (hvid)  
P1200 - Art. Nr.: 480070 (sort), 480071 (hvid)

# Brugermanual





## Introduktion

M1200 og P1200 er en RFID læser for brikker og kort (M1200 for Mifare og P1200 for Atmel og Emarine læsning).

Udgangen er Wiegand format så som andre Conlan Wiegand læsere. Kan bruges i forbindelse med andre Wiegand controllere eller stand alone Wiegand Controller fra Conlan (Art. Nr.: 460116).

Ved standby lyser den gule LED (●○○)

Ved korrekt brik eller kort den gule og den grønne LED (●●○○)

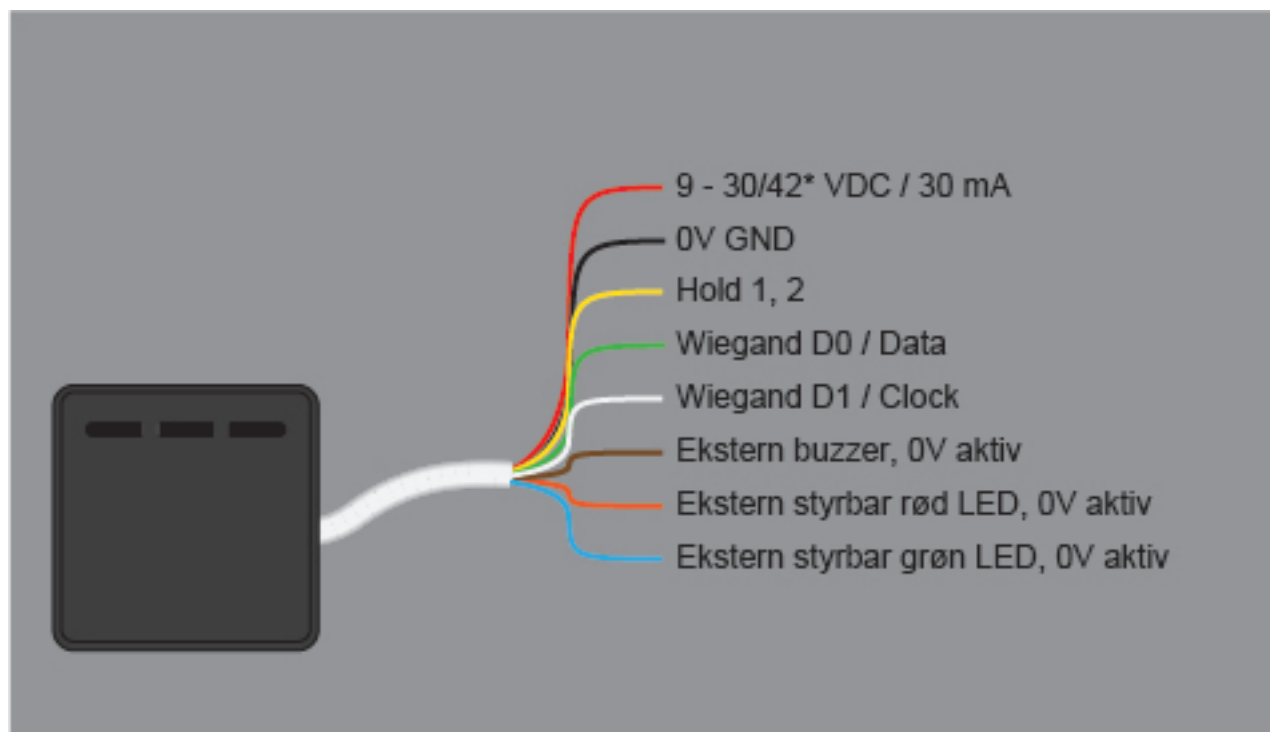
Ved forkert brik eller kort lyser den røde LED (○○●)

## Installation

Monter læseren på et jævnt overflade.

Forbind ledningerne til strømforsyning, Wiegand Controller osv.

Lige efter at strømmen er slået til lyser alle 3 LED'er og buzzeren giver lyd, bagefter lyser den gule LED og buzzeren er stille.



**\*Bemærk:** P1200 læseren tåler 9-30 VDC, hvorimod M1200 tåler op imod 42 VDC.



## Konfiguration

Læseren kan blive sat op til forskellige Wiegand formater. Se konfigurationsskemaet.

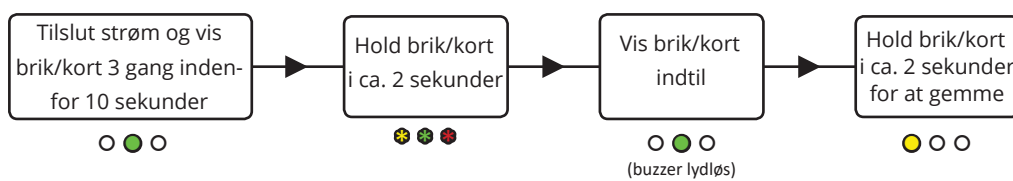
Læseren har 3 LED'er og en buzzer for at indikerer hvor du er i opsætningen. Al programmering sker med brik/kort.

Start med at vise brikken/kortet 3 gange indenfor 10 sekunder efter strømmen er slået til. LED'erne viser hvor du er i skemaet.

Vis brikken/kortet 1 gang i 1 splitsekund og så går du videre til det næste boks i rækken (gule LED) og en gang til (grøn LED) osv.

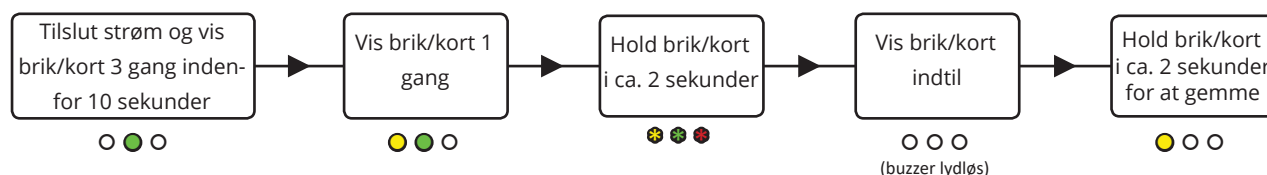
For at skifte ned til næste række, holder du brikken/kortet i 2 sekunder.

Eksempel 1: Opsæt til Wiegand26 med facility kode 0



Læseren nu sat til W26.

Så skal vi have valgt facility kode 0.



Tak fordi de valgte Conlans produkter.

For yderligere hjælp, kontakt venligst  
Vores support service.